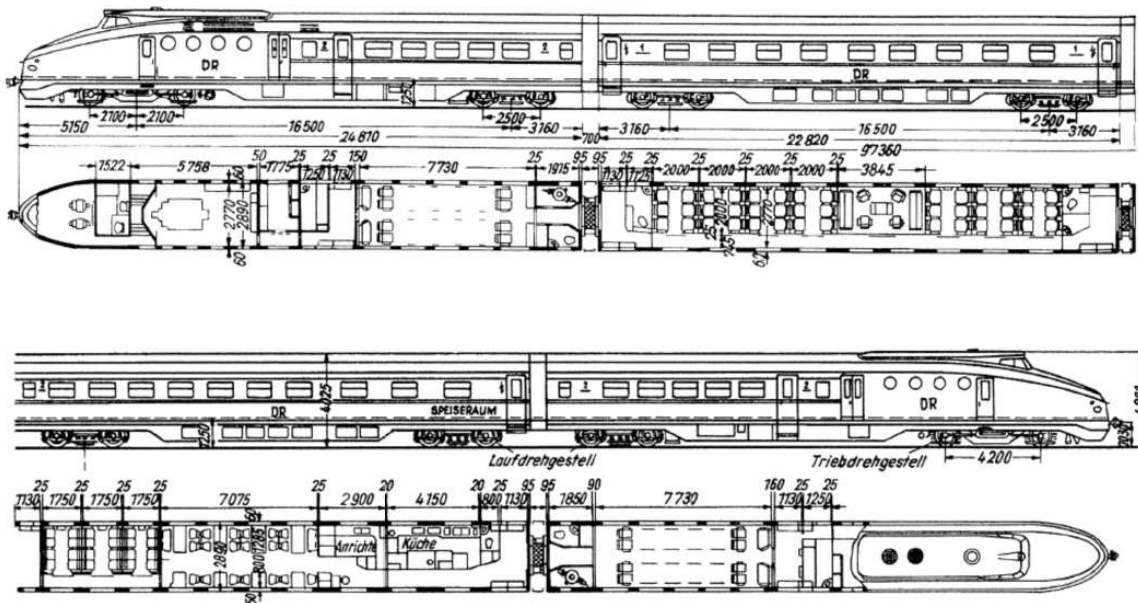
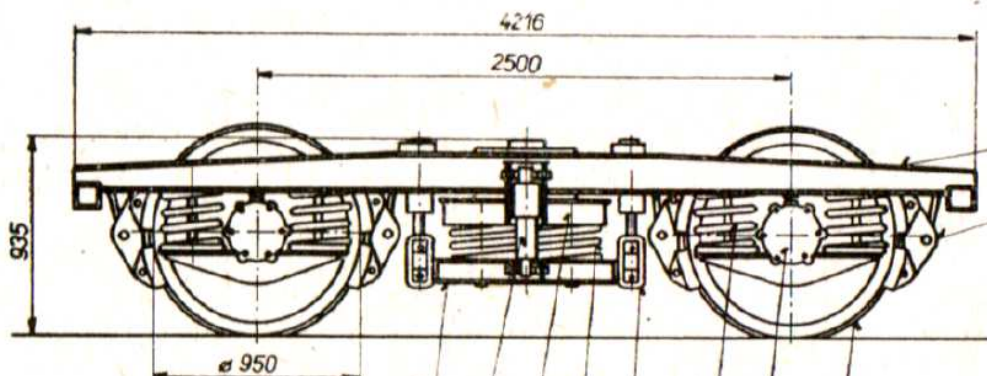


## Instandhaltungsmaßnahme Untersuchung Drehgestelle Laufdrehgestelle des Schnelltriebwagenzuges „Görlitz“ VT 18.16 der DR Zusammenstellung der Anforderungen und Instandhaltungsinhalte auf der Grundlage der DIN 27201-1



Übersichtsskizze des Triebzuges (vierteilig)

**Drehgestelltyp: abgewandelt aus Görlitz V mit Magnetschienenbremse**



Prinzipialskizze der Drehgestelle „Görlitz V“ (ohne Mg-Bremse)

## 1. Allgemeines zum Umfang der Instandhaltungsmaßnahme

Der Umfang der Instandhaltungsmaßnahme bezieht sich auf alle strukturellen Komponenten der Drehgestelle:

- Drehgestellrahmen;
- Federn / Federungen;
- Radsätze / Radsatzlager;
- Bremsanlage (mechanisch).

Die nachfolgend aufgeführten Arbeitsinhalte beinhalten keine Instandhaltungsmaßnahmen nach Befund (Sonderarbeiten sind besonders genannt), diese sind ggf. gemeinsam mit dem Auftraggeber gesondert festzulegen.

Hierzu ist eine gemeinsame Befundung mit dem Halter nach Zerlegen der Drehgestelle vorzusehen.

Eine Neulackierung der Drehgestelle und Radsätze ist vorzusehen.

## 2. Allgemeine Anforderungen

Die Prüfanweisungen für zerstörungsfreie Prüfungen (ZfP) sind gem. der DIN 27201-7 durch den Instandhalter aufzustellen bzw. es sind eingeführte und zugelassene Prüfverfahren anzuwenden. Für die Durchführung der Prüfungen dürfen nur zertifizierte bzw. anerkannte Prüfer oder Prüfstellen eingesetzt werden.

Der Instandhaltungserbringer stellt sicher, daß nur zugelassene bzw. die Anforderungen erfüllende, bauartgleiche oder gleichwertige Ersatzteile und Stoffe verwendet werden. Von diesen Ersatzteilen und Stoffen dürfen keine die Arbeitssicherheit beeinträchtigende Wirkungen ausgehen.

Bei der Instandhaltung und Zulieferung von Bauteilen und Komponenten durch Zulieferanten sind Zertifizierungen oder Zulassungen im Rahmen des Lieferantenmanagements erforderlich. Ggf. sind entsprechende Dokumente, Zertifikate gem. EN 10204 bzw. EG-Konformitätserklärungen o.ä. vorzulegen.

Die Instandhaltungsmaßnahmen sind durch den Instandhaltungserbringer gem. DIN 27201-2 zu dokumentieren.

## 3. Regelwerke

Für die Durchführung der Instandhaltungsmaßnahmen sind die einschlägigen Normen, technischen Richtlinien und Arbeitsanweisungen anzuwenden, insbesondere:

- Reihe DIN 27200 ff.;
- DIN EN 15313;
- DIN EN 13715;
- VDV-Schrift 885 - Instandhaltungsleitfaden Bremsen und Druckluftbehälter bei den Nichtbundeseigenen Eisenbahnen (IBD-NE) -;
- Reihe DIN EN 15085 ff.;
- spezifische Instandhaltungsunterlagen für den Drehgestelltyp
- VPI-Instandhaltungsleitfaden (insbesondere Modul 04 Radsätze)
- DIN EN 10204.

#### 4. Instandhaltungsinhalte

Komponente	Arbeit / Prüfung / Instandhaltungsstufe	Arbeits- / Prüfverfahren	Regelwerk / Dokumentation
<b>4.1 Drehgestellrahmen / Wiege / Federung / Schwingungsdämpfer etc.</b>			
Drehgestell (gesamt)	Radsätze ausbauen Grundreinigen lose Oberflächenkorrosion entfernen Ausbau Wiegeträger Federn, weitere Komponenten ausbauen (Komponenten sind bzgl. ihrer Einbaustelle zu kennzeichnen) augenscheinliche Erstbefundung	Sichtprüfung	
Drehgestellrahmen / Wiegeträger	Prüfung auf - Korrosion - Anrisse / Risse - Brüche - lose Verbindungen; Vermessen; neu beschichten	Sichtprüfung (VT) - bei Verdacht durch Sichtbefund ggf. MT-Prüfung	DIN 27204-7 Meßblätter
Drehzapfen / Drehpfanne / Gleitstücke	Prüfung auf - Korrosion - Anrisse / Risse - Brüche - lose Verbindungen	Sichtprüfung (VT) - bei Verdacht durch Sichtbefund ggf. MT-Prüfung	DIN 27204-7 Meßblätter
Schraubenfedern	Prüfung auf - Verschleiß - Korrosion - Anrisse / Brüche Messen	VT Prüfgerät	DIN 27204-4
Schaken / Spannschrauben etc.	Prüfung auf - Verschleiß - Korrosion - Anrisse / Brüche	VT - bei Verdacht durch Sichtbefund ggf. MT-Prüfung	DIN 27204-4
Schwingungsdämpfer	Ausbauen; Reinigen; Prüfen; Einbauen	VT	DIN 27204-7

<b>4.2 Radsätze (IS 2)</b>			
Radsätze (bereifte Räder)	Reinigen Besichtigen Vermessen Bei Befund: Reprofilieren nach Bearbeitung neu beschichten; Einbauen Neue Instandsetzungsmarken anbringen (nach Muster Halter)	Sichtprüfung Messen	Meßprotokoll (VPI Standard, Modul 04)
Radsatzwelle / Radscheibe / Radreifen	Prüfen auf - Risse / Anrisse - sonstige unzulässige Mängel	Messen VT UT MT	Meßblätter TRF.0210 TRF.0211 DIN EN 15313 bauartspezifisch
Radsatzlager	Abpressen Reinigen Prüfen Neubefetten Aufziehen	VT	DIN 27204-3 / VPI 04 bauartspezifisch
<b>4.3 Bremse</b>			
Bremsgestänge einschließlich Magnet-schienenbremse	Ausbauen Reinigen Prüfen Messen (Bolzen-/ Bohrungen) Fetten Einbauen	VT Messen	IBD-NE bauartspezifisch
Gleitschutzregler M2	Demontieren Auf Mängel prüfen, ggf. instandsetzen Funktionsprüfung	Prüfstand	Herstellervorgabe (Knorr) Prüfprotokolle
Achslagerbremsdruckregler	Aufarbeitung, ggf. Tausch		Aufarbeitung gem. Herstelleranweisung

#### 4.4 Abschlußarbeiten

Abschlußarbeiten Drehgestelle	Drehgestelle vollständig zusammenbauen Erdungsbänder Rad- sätze / DG-Rahmen an jedem Radsatz anbrin- gen Einstellen / Radauf- standskräfte ermitteln Anschriften anbringen	Sichtprüfung Messen	Meßblätter Gesamtdokument (sinngemäß Gene- ralnachweis DIN 27201-2)
----------------------------------	--	------------------------	---